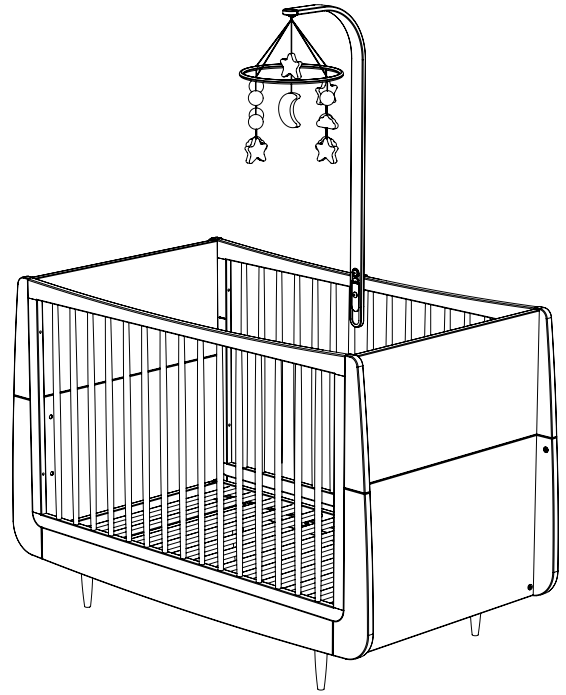
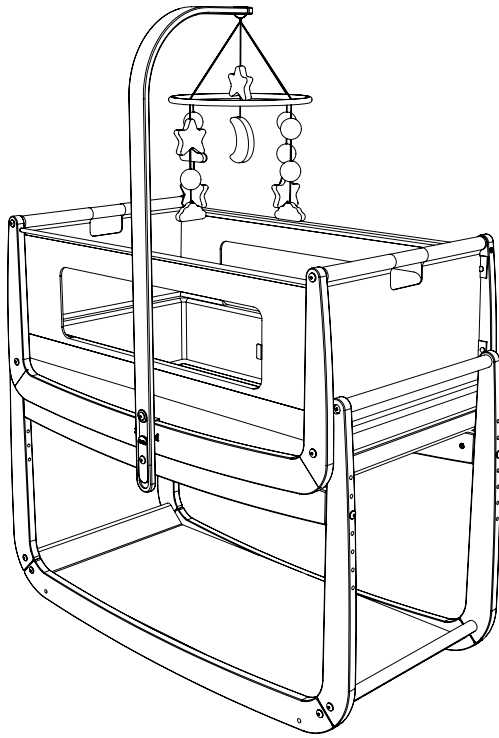


# Snüz®

## DECORATIVE MOBILE

### Instructions



**IMPORTANT: RETAIN FOR FUTURE REFERENCE.  
READ CAREFULLY.**

**WICHTIG** — ANLEITUNGEN FÜR SPÄTERE RÜCKFRAGEN AUFBEWAHREN.

**IMPORTANTE** — LEER LAS INSTRUCCIONES CUIDADOSAMENTE ANTES DEL USO Y MANTENERLAS PARA FUTURAS CONSULTAS. **IMPORTANT** — LIRE LES INSTRUCTIONS SUIVANTES ATTENTIVEMENT AVANT UTILISATION ET LES CONSERVER POUR LES BESOINS ULTÉRIEURS DE RÉFÉRENCE. **ΣΗΜΑΝΤΙΚΟ** — ΚΡΑΤΗΣΤΕ ΓΙΑ ΜΕΛΛΟΝΤΙΚΗ ΑΝΑΦΟΡΑ.

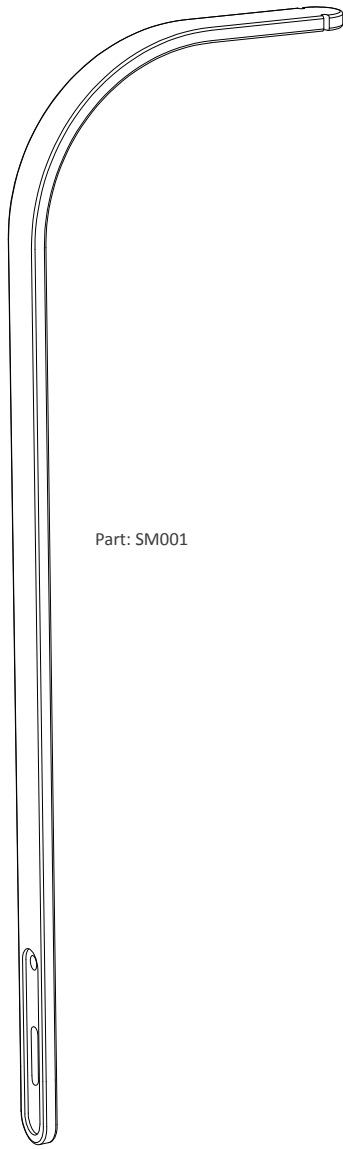
ΔΙΑΒΑΣΤΕ ΠΡΟΣΕΚΤΙΚΑ. **VAŽNO** — SAČUVATI ZA BUDUĆU REFERENCJU.

**BELANGRIJK** — LEES DE GEBRUIKSAANWIJZING ZORGVULDIG DOOR EN BEWAAR DEZE VOOR LATER GEBRUIK. **WAŻNE** — PRZED UŻYTKOWANIEM DOKŁADNIE PRZECZYTAĆ NINIEJSZĄ INSTRUKCJĘ I ZACHOWAĆ JĄ NA PRZYSZŁOŚĆ.

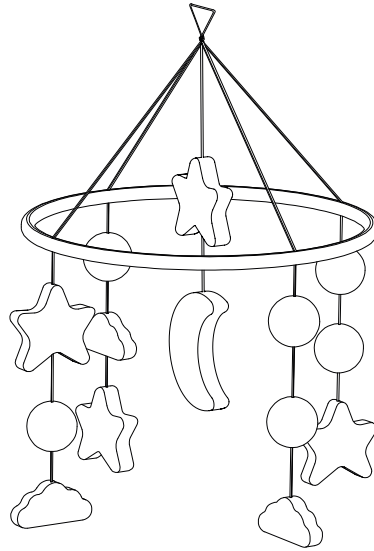
**IMPORTANT** — PASTRATI CA REFERINȚA PENTRU VIITOR. CITIȚTI CU ATENȚIE.

هام. الرجاء الاحتفاظ به كمرجع في المستقبل.

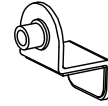
# General Parts for the Decorative Mobile



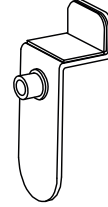
Part: SM001



Part: SM-SG001



Part: SM002



Part: SM003



Part: SM004



Part: SM005



Part: SM006

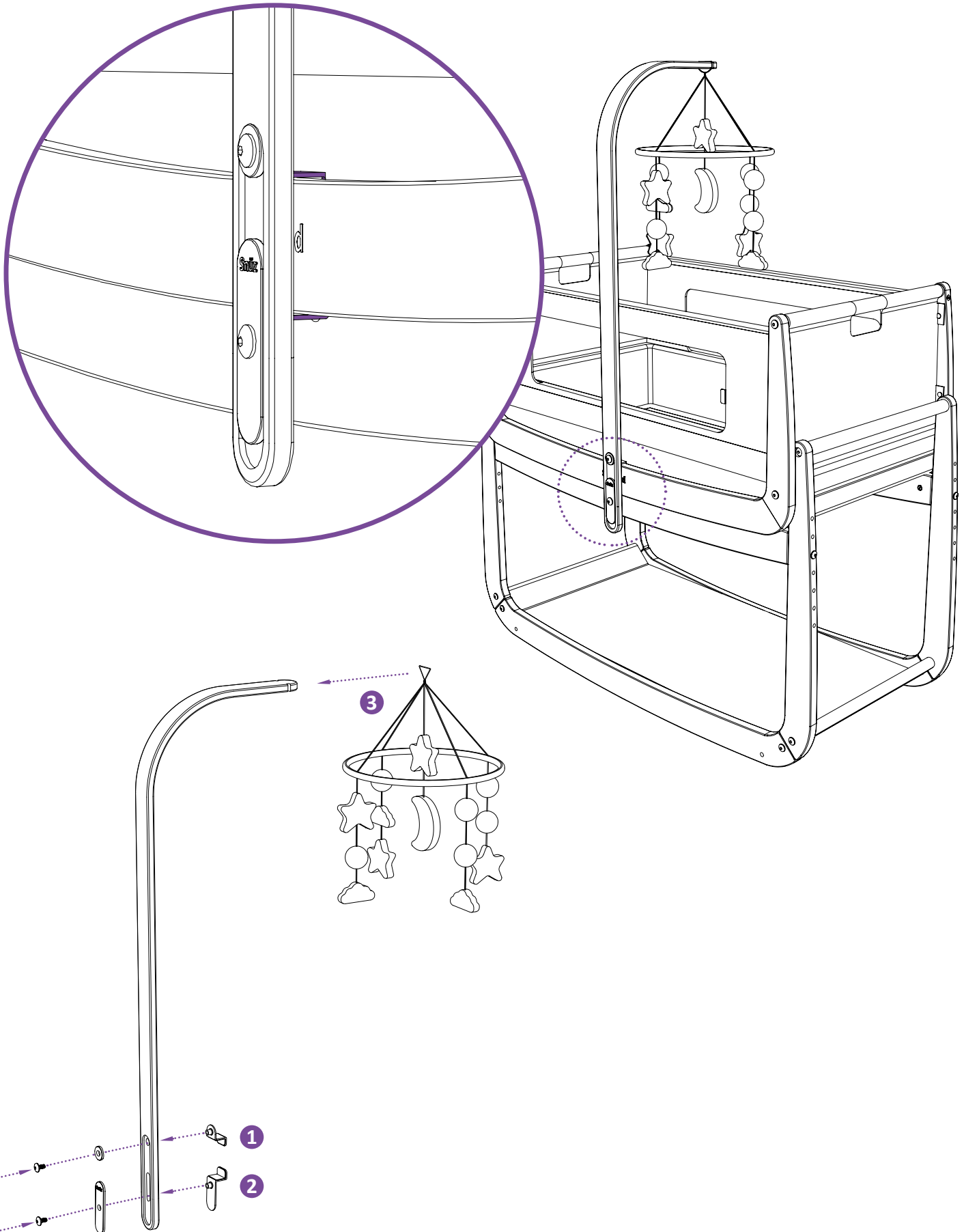
**WARNING:** PLEASE ENSURE THE BOLTS ARE SECURELY FASTENED AS SHOWN.

**WARNUNG** — STELLEN SIE BITTE SICHER, DASS DIE SCHRAUBEN WIE GEZEIGT BEFESTIGT SIND. **ADVERTENCIA** — ASEGÚRESE DE QUE LOS PERNOS ESTÉN BIEN FIJADOS COMO SE MUESTRA. **AVERTISSEMENT** — VÉRIFIER QUE LES BOUTONS SONT CORRECTEMENT SERRÉS EN VOUS REPORTANT À L'ILLSTRATION. **ΠΡΟΕΙΔΟΠΟΙΗΣΗ** — ΒΕΒΑΙΩΘΕΙΤΕ ΟΤΙ ΤΑ ΜΑΝΔΑΛΑ ΕΧΟΥΝ ΣΤΕΡΕΩΘΕΙ ΜΕ ΑΣΦΑΛΕΙΑ, ΟΠΩΣ ΑΠΕΙΚΟΝΙΖΕΤΑΙ. **UPOZORENJE** — OSIGURAJTE DA SU VIJCI ČVRSTO ZATEGNUTI KAO ŠTO JE PRIKAZANO. **WAARSCHUWING** — ZORG ERVOOR DAT DE BOUTEN GOED VASTZITTEN ZOALS AFGEBEELD. **AVISO** — CERTIFIQUE-SE DE QUE OS PARAFUSOS ESTÃO DEVIDAMENTE APERTADOS, COMO NA FIGURA. **AVERTISMENT** — VĂ RUGĂM SĂ VĂ ASIGURAȚI CĂ ȘURUBURILE SUNT STRÂNSE DUPĂ CUM ESTE INDICAT.

تحذير — يُرجى التأكد من تثبيت البراغي بشكل آمن كما هو موضح

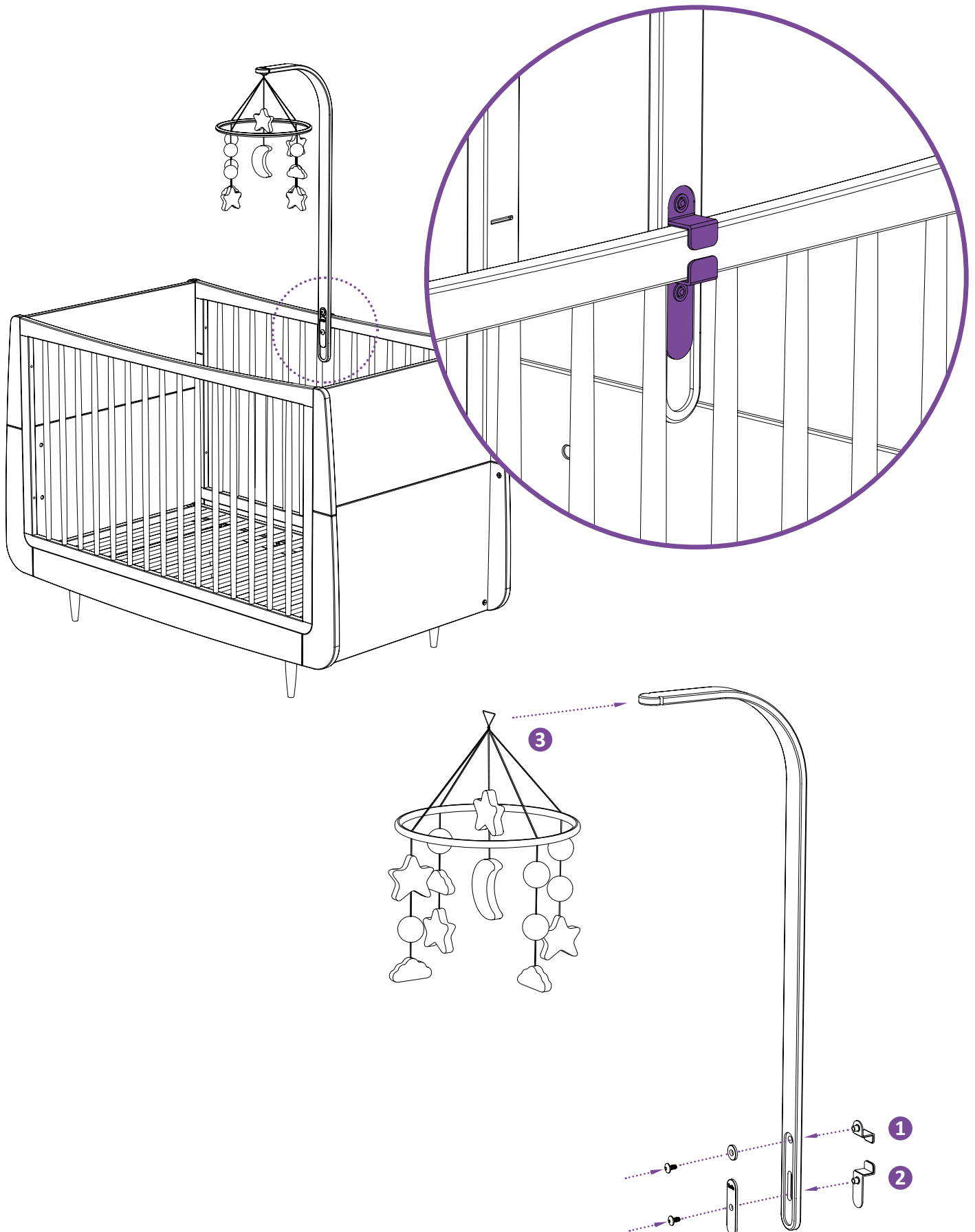
# Assembly for SnüzPod

SnüzPod zur Montage. Asambla para SnüzPod. Assemblage pour SnüzPod. Συνέλευση για SnüzPod. Skupština za SnüzPod. Montage voor SnüzPod. Instalação para SnüzPod. Asamblați pentru SnüzPod. SnüzPod للتجميع



# Assembly for SnüzKot

SnüzKot zur Montage. Asambla para SnüzKot. Assemblage pour SnüzKot. Συνέλευση για SnüzKot. Skupština za SnüzKot. Montage voor SnüzKot. Instalação para SnüzKot. Asamblați pentru SnüzKot. SnüzKot للتجميع



EN

Product requires adult assembly.

**REMEMBER: YOUR BABY'S SAFETY IS YOUR RESPONSIBILITY.**

**WARNING: Attach this product out of the reach of the child. To prevent possible injury by entanglement, remove this product when the child starts trying to get up on its hands and knees in a crawling position.**

**WARNING:** Do not place directly over child's head.

**WARNING:** Regularly check all fixtures and parts for security and tighten as necessary.

Stop using at first sign of damage.

**WARNING:** This product contains small parts which may pose a choking hazard.

Do not give this product directly to a child or allow a child to play with this product.

**WARNING:** Do not attach other items to the arm. The arm is designed to support Snüz Mobile only. Doing so may result in damage or injury.

**WARNING:** This product is intended for decorative use only.

**WARNING:** Please ensure the bottom of the lowest decoration is a minimum of 50mm above the highest point of the crib / cot.

DE

Aufbau durch einen Erwachsenen erforderlich.

**DENKEN SIE DARAN — DIE SICHERHEIT IHRES BABYS LIEGT IN IHRER VERANTWORTUNG.**

**WARNUNG — Befestigen Sie dieses Produkt außerhalb der Reichweite des Kindes.**

**Um mögliche Verletzungen durch Verheddern zu verhindern, ist dieses Produkt zu entfernen, wenn das Kind beginnt, auf allen vieren zu krabbeln.**

**WARNUNG —** Nicht direkt über dem Kopf des Kindes platzieren.

**WARNUNG —** Überprüfen Sie regelmäßig die Sicherheit aller Befestigungen und Teile und ziehen Sie diese ggf. nach. Verwenden Sie das Produkt nicht mehr bei den ersten Anzeichen von Beschädigungen.

**WARNUNG —** Dieses Produkt enthält lange Schnüre, die eine Strangulierungs- oder Verwicklungsgefahr darstellen können. Bringen Sie dieses Produkt immer außer Reichweite von Kleinkindern an.

**WARNUNG —** Dieses Produkt enthält Kleinteile, die eine Erstickungsgefahr darstellen können. Geben Sie dieses Produkt nicht in Kinderhände und lassen Sie Ihr Kind nicht damit spielen.

**WARNUNG —** Bringen Sie keine anderen Gegenstände am Arm an. Der Arm ist nur für das Snüz Mobile geeignet. Dies kann anderenfalls zu Schäden oder Verletzungen führen.

**WARNUNG —** Dieses Produkt ist lediglich Dekoration.

**WARNUNG —** Stellen Sie bitte sicher, dass sich das untere Ende der niedrigsten Dekoration mindestens 50mm über dem höchsten Punkt der Krippe/des Kinderbetts befindet.

ES

Se requiere que el montaje lo realice un adulto.

**RECORDAR — LA SEGURIDAD DE SU BEBÉ ES SU RESPONSABILIDAD.**

**ADVERTENCIA — Coloque este producto fuera del alcance del niño. Para evitar posibles lesiones por enredos, retire este producto cuando el bebé comience a levantarse sobre sus manos y rodillas en posición de gateo.**

**ADVERTENCIA —** No coloque directamente sobre la cabeza del bebé.

**ADVERTENCIA —** Verifique regularmente todos los accesorios y piezas para mayor seguridad y ajuste según sea necesario. Deje de usar a la primera señal de daño.

**ADVERTENCIA —** Este producto incluye cables largos que pueden representar un riesgo de estrangulamiento o enredo. Siempre coloque este producto fuera del alcance de los niños.

**ADVERTENCIA —** Este producto contiene piezas pequeñas que pueden representar un peligro de asfixia. No entregue este producto directamente a un niño ni permita que un niño juegue con este producto.

**ADVERTENCIA —** No sujete otros artículos al brazo. El brazo está diseñado para soportar solo al Snüz Mobile. Hacerlo puede provocar daños.

**ADVERTENCIA —** Este producto está diseñado solo para uso decorativo.

**ADVERTENCIA —** Asegúrese de que la parte inferior de la decoración más baja esté a un mínimo de 50mm por encima del punto más alto de la cuna/nido.

**FR** Le produit doit être monté par un adulte.  
**SOUVENEZ-VOUS** — CEST À VOUS D'ASSURER LA SÉCURITÉ DE VOTRE BÉBÉ.

**AVERTISSEMENT** — Ce produit doit être fixé hors de portée de l'enfant. Pour éviter tout risque de blessure par enchevêtrement, cesser l'utilisation du produit lorsque l'enfant tente de se mettre à quatre pattes.

**AVERTISSEMENT** — Ne pas placer directement sur la tête de l'enfant.

**AVERTISSEMENT** — Vérifier régulièrement que toutes les fixations et pièces sont bien fixées et ne présentent aucun danger. Cesser immédiatement toute utilisation en cas de dommage.

**AVERTISSEMENT** — Ce produit contient des cordons présentant un risque de strangulation ou d'enchevêtrement. Ce produit toujours être fixé hors de portée des jeunes enfants.

**AVERTISSEMENT** — Ce produit contient de petites pièces présentant un danger d'étouffement. Ce produit n'est pas un jouet et ne doit pas être utilisé librement par un enfant.

**AVERTISSEMENT** — Ne pas fixer d'autres objets au bras. Le bras est uniquement conçu pour la fixation du Mobile Snüz. Le non-respect de cette consigne peut entraîner des dommages ou des blessures.

**AVERTISSEMENT** — Il est conçu à des fins décoratives.

**AVERTISSEMENT** — Vérifier que le bas de la décoration la plus basse est à au moins 50mm du point le plus haut du berceau.

**GR** Το προϊόν απαιτεί συναρμολόγηση από ενήλικα.

**Να θυμάστε** — οτι η ασφάλεια του παιδιου σας ειναι δικη σας ευθυνη.

**ΠΡΟΕΙΔΟΠΟΙΗΣΗ** — Προσαρτήστε το προϊόν αυτό μακριά από το παιδί. Για αποτροπή πιθανού τραυματισμού λόγω εμπλοκής, απομακρύνετε αυτό το προϊόν όταν το παιδί αρχίζει να προσπαθεί να σταθεί στα χέρια και στα γόνατά του, σε θέση για να μπουσουλίσει.

**ΠΡΟΕΙΔΟΠΟΙΗΣΗ** — Να μην τοποθετείται ακριβώς πάνω από το κεφάλι του παιδιού.

**ΠΡΟΕΙΔΟΠΟΙΗΣΗ** — Ελέγχετε τακτικά όλα τα εξαρτήματα και τα μέρη ότι είναι ασφαλή και σφίξτε όπου απαιτείται. Διακόψτε τη χρήση στην πρώτη ένδειξη φθοράς.

**ΠΡΟΕΙΔΟΠΟΙΗΣΗ** — Το προϊόν αυτό περιέχει μακριά κορδόνια τα οποία μπορούν να προκαλέσουν κίνδυνο ασφυξίας ή εγκλωβισμού. Η προσάρτηση του προϊόντος αυτού πρέπει να γίνεται πάντα μακριά από νεαρά παιδιά.

**ΠΡΟΕΙΔΟΠΟΙΗΣΗ** — Το προϊόν αυτό περιέχει μικρά εξαρτήματα που ενδέχεται να προκαλέσουν κίνδυνο ασφυξίας. Μη δίνετε αυτό το προϊόν απευθείας σε ένα παιδί και μην επιτρέπετε σε ένα παιδί να παίζει με αυτό το προϊόν.

**ΠΡΟΕΙΔΟΠΟΙΗΣΗ** — Μη συνδέετε άλλα αντικείμενα στον βραχίονα. Ο βραχίονας έχει σχεδιαστεί για να υποστηρίζει μόνο το Snüz Mobile. Κάτι τέτοιο μπορεί να προκαλέσει κίνδυνο ή τραυματισμό.

**ΠΡΟΕΙΔΟΠΟΙΗΣΗ** — Το προϊόν αυτό προορίζεται μόνο για διακοσμητική χρήση.

**ΠΡΟΕΙΔΟΠΟΙΗΣΗ** — Βεβαιωθείτε ότι το κάτω μέρος της χαμηλότερης διακόσμησης απέχει τουλάχιστον 50mm από το ψηλότερο σημείο του λίκνου/κούνιας.

**HR** Potrebna je odrasla osoba za montažu proizvoda.

**ZAPAMTITI** — SIGURNOST VAŠEG DJETETA JE VAŠA ODGOVORNOST.

**UPOZORENJE** — Pričvrstite proizvod izvan dohvata djeteta. Da biste spriječili moguće ozljede zaplitanjem, uklonite ovaj proizvod kada se dijete počne oslanjati na ruke i koljena u položaju puzanja.

**UPOZORENJE** — Ne postavljajte izravno iznad glave djeteta.

**UPOZORENJE** — Redovito provjeravajte sva učvršćenja i dijelove radi sigurnosti i po potrebi zategnite. Pri prvom znaku oštećenja prekinite uporabu.

**UPOZORENJE** — — Ovaj proizvod sadrži duge konopce koji mogu predstavljati opasnost od davljenja ili zaplitanja. Uvijek pričvrstite proizvod izvan dohvata male djece.

**UPOZORENJE** — Ovaj proizvod sadrži sitne dijelove koji mogu predstavljati opasnost od gušenja. Nemojte davati ovaj proizvod djetetu, niti mu dopustiti igru s proizvodom.

**UPOZORENJE** — Nemojte pričvrstiti druge predmete za ruku. Ruka je dizajnirana samo za nošenje Snüz Mobile. Takvo postupanje može uzrokovati oštećenja ili ozljede.

**UPOZORENJE** — Ovaj proizvod namijenjen je isključivo dekoraciji.

**UPOZORENJE** — Osigurajte da je donji dio najniže dekoracije najmanje na 50mm iznad najviše točke krevetića/ kolijevke.



**NL** Product vereist montage voor volwassenen.

**OPGELET** — U BENT ZELF VERANTWOORDELIJK VOOR DE VEILIGHEID VAN UW BABY.

**WAARSCHUWING** — **Bevestig dit product buiten het bereik van het kind. Om mogelijk letsel door verwikkeling te voorkomen, mag u het product niet meer gebruiken wanneer uw kind probeert op te staan op zijn handen en knieën in een kruipende positie.**

**WAARSCHUWING** — Plaats het product niet direct boven het hoofd van uw kind.

**WAARSCHUWING** — Controleer regelmatig of alle bevestigingen en onderdelen stevig vastzitten en draai ze aan als dat nodig is. Stop met het gebruik bij het eerste teken van beschadiging.

**WAARSCHUWING** — Dit product bevat lange koorden die een risico op verwurging of verstrikking kunnen inhouden. Bevestig dit product altijd buiten het bereik van jonge kinderen.

**WAARSCHUWING** — Dit product bevat kleine onderdelen die een risico op verstikking kunnen inhouden. Geef dit product niet rechtstreeks aan een kind en laat een kind niet met dit product spelen.

**WAARSCHUWING** — Bevestig geen andere voorwerpen aan de arm. Arm is ontworpen om alleen de Snüz Mobile te ondersteunen. Als u dat wel doet, kan dit leiden tot schade of letsel.

**WAARSCHUWING** — Dit product is alleen bedoeld voor decoratief gebruik.

**WAARSCHUWING** — Zorg ervoor dat de onderkant van de onderste decoratie minimaal 50mm boven het hoogste punt van de wieg verwijderd is.

**PT** Este produto exige montagem realizada por um adulto.

**LEMBRE-SE** — A SEGURANÇA DO SEU BEBÉ É RESPONSABILIDADE SUA.

**AVISO** — **Pendurar este produto fora do alcance da criança. Para prevenir possíveis ferimentos provocados pelo entrelaçamento do produto, deverá retirá-lo quando a criança começar a tentar pôr-se de gatas.**

**AVISO** — Não colocar diretamente sobre a cabeça da criança.

**AVISO** — Por motivos de segurança, verifique com regularidade a instalação e todas as peças e aperturas consoante necessário. Perante sinais aparentes de danos, interromper a utilização.

**AVISO** — Este produto contém fios longos, que podem apresentar risco de estrangulamento ou entrelaçamento. Fixar sempre este produto fora do alcance de crianças.

**AVISO** — Este produto contém peças pequenas, que podem apresentar risco de asfixia. Não dar este produto diretamente a uma criança ou permitir que uma criança brinque com o mesmo.

**AVISO** — Não prender outros objetos à estrutura do produto. A estrutura foi concebida para apenas suportar o Snüz Mobile. Sobrecarregar a estrutura poderá originar danos ou ferimentos.

**AVISO** — Este produto destina-se apenas a fins decorativos.

**AVISO** — Certifique-se de que a decoração mais baixa fica, pelo menos, a 50mm acima do ponto mais alto do berço.

**RO** Produsul necesită asamblare din partea unui adult.

**NU UITAȚI** — SIGURANȚA BEBELUȘULUI DUMNEAVOASTRĂ ESTE RESPONSABILITATEA DUMNEAVOASTRĂ.

**AVERTISMENT** — **Nu lăsați acest produs la îndemâna copiilor. Pentru a evita orice risc de rănire din cauza agățării, îndepărtați acest produs de îndată ce copilul este capabil să se ridice în mâini și genunchi și într-o poziție de-a bușilea.**

**AVERTISMENT** — Nu așezați direct deasupra capului copilului.

**AVERTISMENT** — Verificați periodic toate accesoriile și piesele pentru asigurarea securității și strângeți, după caz. Încetați utilizarea produsului la primul semn de deteriorare.

**AVERTISMENT** — Acest produs conține corzi lungi care pot produce riscul de strangulare sau încurcare. Nu lăsați niciodată acest produs la îndemâna copiilor mici.

**AVERTISMENT** — Acest produs conține mici piese care pot produce sufocarea. Nu înmânați direct acest produs unui copil și nu permiteți vreunui copil să se joace cu acest produs.

**AVERTISMENT** — Nu atașați alte obiecte de braț. Brațul este conceput pentru a susține doar pătuțul Snüz Mobile. Efectuarea acestui lucru poate provoca deteriorări sau vătămări.

**AVERTISMENT** — Acest produs este destinat utilizării în scop decorativ.

**AVERTISMENT** — Vă rugăm să vă asigurați că partea inferioară a celei mai de jos decorațiuni se află la cel puțin 50mm deasupra celui mai înalt punct al pătuțului/leagănelui.

يجب أن يقوم أحد البالغين بتجميع المنتج

تذكر — إن سلامة طفلك هي مسؤوليتك.

تحذير — ثَبِّت هذا المنتج بعيدًا عن متناول الطفل. لمنع الإصابة المحتملة عن طريق الوقوع، قم بإزالة هذا المنتج عندما يبدأ الطفل في

محاولة النهوض على يديه وركبتيه في وضع الزحف

تحذير — لا تضعه مباشرة فوق رأس الطفل

تحذير — تحقق بانتظام من جميع التجهيزات والأجزاء لضمان الأمان وقم بإحكام ربطها حسب الضرورة. توقف عن استخدامه عند أول علامة

على التلف

تحذير — هذه المنتجات تحتوي على أجزاء صغيرة قد تؤدي إلى خطر الاختناق. لا تقدم هذا المنتج مباشرةً إلى الطفل أو تسمح للطفل باللعب

بهذا المنتج.

تحذير — هذه المنتجات تحتوي على أجزاء صغيرة قد تؤدي إلى خطر الاختناق. لا تقدم هذا المنتج مباشرةً إلى الطفل أو تسمح للطفل باللعب

بهذا المنتج. تحذير — لا تُعَلِّق أشياء أخرى على الذراع. تم تصميم الذراع لدعم Snüz Mobile فقط. قد يؤدي القيام بذلك إلى حدوث تلف

أو إصابة.

تحذير — هذا المنتج مخصص للاستخدام الزخرفي .

تحذير — يُرجى التأكد من أن الجزء السفلي لأدنى زخرفة لا يقل عن 50 مم فوق أعلى نقطة في سرير/مهد الأطفال.